

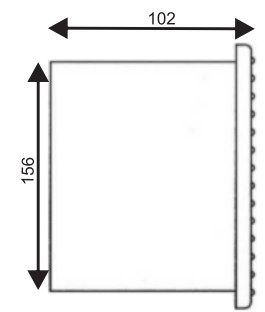
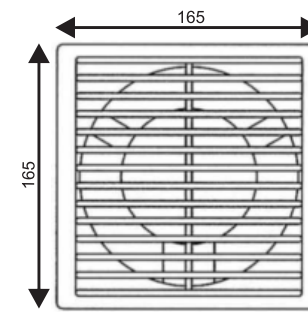
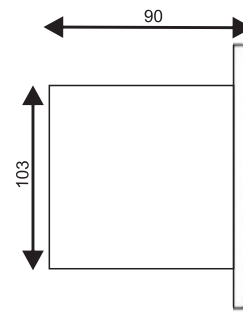
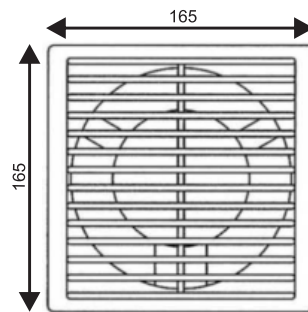
# Extractores



	4" - 100	6" - 150
Tensión	220 V	220 V
Frecuencia	50 Hz	50 Hz
Potencia	16 W	22 W
Intensidad	0,07 A	0,10 A
Caudal	110 m /h	150 m /h
Clase	II	II
Salida	4" - 100 cm	6" - 150 cm

## Baño

4" - 100 - 16w | 6" - 150 - 22w



4"	100	29903
4"	100 ECO	34621

6"	150	29904
----	-----	-------

**LANOS**