

Extractores

Se fabrican en dos modelos, para tubería 4" ó 100 mm y 6" ó 150 mm.

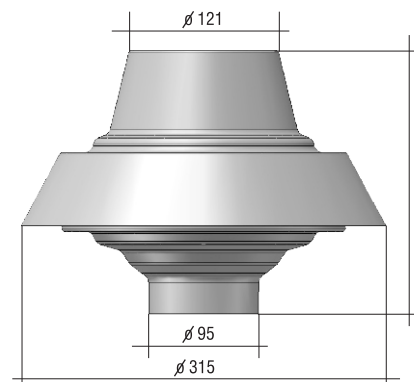
Poseen turbina de tipo centrífuga que por diseño y balanceo permite un excelente caudal de aspiración a un bajo nivel sonoro. Están diseñados para ser instalados a los 4 vientos, ya que la salida de aire es periférica, y su terminación superficial permite gran durabilidad.

Están contruídos con motores a buje.

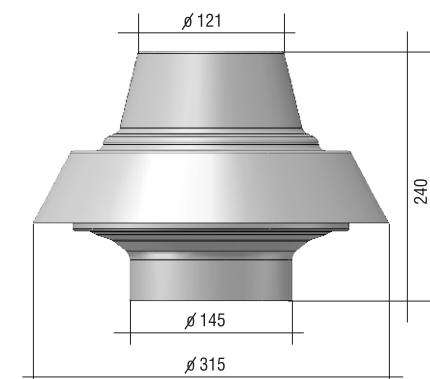


Modelo	Cod.	Cañería ϕ	Potencia	Corriente	Caudal	Tensión	Turbina	Uso
100 Buje	2448	100 mm	90 watt	0,4 A	550 m3/h	220 v.	Plástica	Familiar
150 Buje	2449	150 mm	140 watt	0,6 A	800 m3/h	220 v.	Plástica	Familiar

Externo
4" y 6"



4" - 100 mm



6" - 150 mm

LLANOS