

## Extractores



Se fabrican para tubería de 6" ó 150 mm.

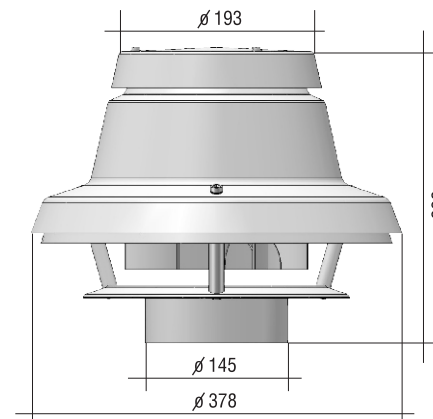
Poseen turbina de tipo centrífuga que por diseño y balanceo permite un excelente caudal de aspiración a un bajo nivel sonoro.

Están diseñados para ser instalados a los 4 vientos, ya que la salida de aire es periférica, y su terminación superficial permite gran durabilidad.

Están contruídos con motores a buje.

Modelo	Cod.	Cañería $\phi$	Potencia	Corriente	Caudal	Tensión	Turbina	Uso
150 Parrillero	24405	150 mm	170 watt	0,8 A	1000 m3/h	220 v.	Hierro	Industrial

Externo  
6" Parrillero



6" - 150 mm Parrillero

LANOS